



ACTA SOBRE ACUERDOS DE LA JUNTA DE ACLARACIONES A LICITANTES

EN LA CIUDAD DE COLIMA, COLIMA, SIENDO LAS 13:00 HORAS DEL DÍA MIÉRCOLES 29 DEL MES DE AGOSTO DEL AÑO 2018, SE REUNIERON EN LA SALA DE JUNTAS "ING. CARLOS OCHOA LARIOS" DEL INSTITUTO COLIMENSE DE LA INFRAESTRUCTURA FÍSICA EDUCATIVA, LOS REPRESENTANTES DEL INSTITUTO Y LOS REPRESENTANTES DE LAS LICITANTES QUE ESTAN PARTICIPANDO EN:

**LICITACIÓN LA-36079003-004-2018
CONVOCATORIA PÚBLICA ESTATAL 004**

LOTE	DESCRIPCIÓN GENERAL DEL LOTE	UNIDAD	VOLUMEN
1 (UNO)	Sistema Móvil de Tecnología para el Aprendizaje para 4 niveles	VER CATALOGO	VER CATALOGO

QUIENES FIRMAN AL CALCE, MANIFESTAMOS QUE HEMOS EXPUESTO TODAS LAS DUDAS QUE PUEDAN REPERCUTIR EN LA ELABORACIÓN DEL PRESUPUESTO CON EL CUAL SE ELABORARÁN LOS TRABAJOS, Y SIGNAMOS LA PRESENTE Y SU ANEXO, COMO SEÑAL DE QUE ACEPTAMOS LOS ACUERDOS EN ESTA REUNIÓN ALCANZADOS.

EMPRESAS/REPRESENTANTES	FIRMA
1.- OFITEC TECNOLOGÍA, S.A. DE C.V. SR.	
2.- INFRAESTRUCTURA EDUCATIVA, S.A. DE C.V. SR.	
3.- EDUCACIÓN PARA EL FUTURO, S.A. DE C.V. SR. LIZETT ALIN AYALA MONTEZROSSAS	
4.- SUMINISTROS DE MATERIAL DIDÁCTICO Y PEDAGÓGICO, S.A. DE C.V. SR.	
5.- SISTEMAS Y TELECOMUNICACIONES DIGITALES, S.A. DE C.V. SR.	
6.- AVANCES TÉCNICOS EN INFORMÁTICA, S.A. DE C.V. SR. Edrian Zaid Díaz Gonzalez	

(Firmas manuscritas adicionales)

CONTINÚA EN LA HOJA NO. 2

" AÑO 2018, CENTENARIO DEL NATALICIO DEL ESCRITOR MEXICANO Y UNIVERSAL JUAN JOSÉ ARREOLA "



HOJA NO. 2
LA-36079003-004-2018

LOS REPRESENTANTES DEL INCOIFED



ING. EDUARDO GUTIÉRREZ NAVARRETE
DIRECTOR GENERAL



ARQ. MARTHA T. RANGEL CABRERA
SECRETARIA TÉCNICA



C.P. LUIS FILIBERTO ÁLVAREZ MENDOZA
DIRECTOR ADMINISTRATIVO



ING. JUAN PABLO CHARLES NAVARRO
SUBDIRECTOR DE COSTOS Y PRESUPUESTOS



ARQ. GABRIELA BEJARANO AHUMADA
SUBDIRECTORA DE PROYECTOS



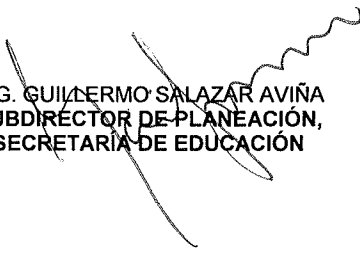
SR. ESTEBAN MANUEL MATA RODRÍGUEZ
JEFE DEL ALMACÉN

INVITADOS



C.P. MANUEL SANTANA VELASCO
REPRESENTANTE DE LA SECRETARÍA DE
ADMINISTRACIÓN Y GESTIÓN PÚBLICA

REPRESENTANTE DE LA CONTRALORÍA DEL
GOBIERNO DEL ESTADO



ING. GUILLERMO SALAZAR AVIÑA
SUBDIRECTOR DE PLANEACIÓN,
SECRETARÍA DE EDUCACIÓN

“ AÑO 2018, CENTENARIO DEL NATALICIO DEL ESCRITOR MEXICANO Y UNIVERSAL JUAN JOSÉ ARREOLA ”

LICITACION PUBLICA NACIONAL

LA-36079003-004-2018

Instituto Colimense de la Infraestructura Física Educativa
 Sistema Móvil de Tecnología para el Aprendizaje
 Para el Programa Regular 2018

29 de Agosto de 2018

CLAVE PARTIDA	CONCEPTO	OBSERVACIONES
---------------	----------	---------------

Lote 1 (Uno).		
Partida	Concepto.	Observaciones.
15	Mesa Unitaria Abanico de 650mm Primaria Mayor y Educación Especial	La altura correcta es 750mm Se anexa ficha técnica
18, 19, 20, y 21	Silla de Concha Preescolar Silla de Concha Primaria Alta Silla de Concha de Secundaria Silla de Concha para Maestro.	Debe decir: Silla preescolar Silla de Primaria Alta Silla de Secundaria Silla de Maestro Se entrega fichas técnicas de cada silla.
Preguntas de la Empresa Educación para el Futuro SA de CV.		
6	<p>PREGUNTA 1:</p> <p>Punto 18.- Propuesta Económica. Se solicita presentar muestra física de las partidas del Lote 1 (uno) 3, 6, 7, 12, 13, 15, 17, 19, 21.</p> <p>PARTIDA 6.- SOLUCIÓN INTEGRAL EDUCATIVA NIVEL PREESCOLAR PARA 25 ALUMNOS. En las especificaciones técnicas de los materiales de apoyo para los procesos educativos CONTIENE: 3 juegos de la siguiente descripción... ¿Para la entrega de muestras se podrá presentar 1 solo juego, como muestra representativa?</p>	<p>Respuesta 1.- Sí. Puede presentar un juego.</p>

Handwritten signatures and initials are present at the bottom of the page, including a large signature on the right side and several smaller initials and scribbles at the bottom left and center.

ANEXO A JUNTA ACLARATORIA

LICITACION PUBLICA NACIONAL

LA-36079003-004-2018

Instituto Colimense de la Infraestructura Física Educativa
Sistema Móvil de Tecnología para el Aprendizaje
Para el Programa Regular 2018

29 de Agosto de 2018

CLAVE PARTIDA	CONCEPTO	OBSERVACIONES
7	<p>PREGUNTA 2: Punto 18.- Propuesta Económica. Se solicita presentar muestra física de las partidas del Lote 1 (uno) 3, 6, 7, 12, 13, 15, 17, 19, 21.</p> <p>PARTIDA 7.- MATERIAL DIDÁCTICO PRIMARIA PARA 20 ALUMNOS. En las especificaciones técnicas de los materiales de apoyo para los procesos educativos CONTIENE: 3 juegos de la siguiente descripción ¿Para la entrega de muestras se podrá presentar 1 solo juego, como muestra representativa?</p>	<p>Respuesta 2.- Sí. Puede presentar un juego.</p>
	<p>Preguntas de la Empresa Infraestructura Educativa, S.A. de C.V.</p>	
	<p>PREGUNTA 1: REFERENCIA: Numeral 4. Proposición Técnica-Económica.</p> <p>Punto 18.- Propuesta Económica.</p> <p>Señala la convocante que se deberá presentar muestra física de las siguientes partidas:</p> <p>Del Lote 1 (uno) las partidas 3, 6, 7, 12, 13, 15, 17, 19, 21.</p> <p>Favor de señalar la fecha límite para la entrega de las mismas, así como lugar y horario de recepción.</p> <p>PREGUNTA 2: REFERENCIA: Numeral 4. Proposición Técnica-Económica.</p> <p>Punto 18.- Propuesta Económica.</p> <p>Señala la convocante que se deberá presentar muestra física de las siguientes partidas:</p> <p>Del Lote 1 (uno) las partidas 3, 6, 7, 12, 13, 15, 17, 19, 21.</p> <p>Se deberá presentar un acuse?</p>	<p>Respuesta 1.- La entrega de las muestras será a más tardar una hora antes de la entrega de la propuesta, deberán de estar perfectamente identificadas con el nombre de la empresa, el no. de la Licitación, el número de la partida. Y deberán de entregarse en el almacén del Instituto ubicado en Calzada Pedro A. Galván 325 Nte.</p> <p>Respuesta 2.- Si. Debe de entregar un acuse de recibo.</p>

(Handwritten signatures and initials)

2/11

ANEXO A JUNTA ACLARATORIA

LICITACION PUBLICA NACIONAL

LA-36079003-004-2018

**Instituto Colimense de la Infraestructura Física Educativa
Sistema Móvil de Tecnología para el Aprendizaje
Para el Programa Regular 2018**

29 de Agosto de 2018

CLAVE PARTIDA	CONCEPTO	OBSERVACIONES
---------------	----------	---------------

	<p>PREGUNTA 3: REFERENCIA: Numeral 4. Proposición Técnica-Económica.</p> <p>Punto 18.- Propuesta Económica.</p> <p>Señala la convocante que se deberá presentar muestra física de las siguientes partidas:</p> <p>Del Lote 1 (uno) las partidas 3, 6, 7, 12, 13, 15, 17, 19, 21.</p> <p>El acuse formara parte integral de la propuesta?</p> <p>PREGUNTA 4: REFERENCIA: Numeral 4. Proposición Técnica-Económica.</p> <p>Punto 18.- Propuesta Económica.</p> <p>Señala la convocante que se deberá presentar muestra física de las siguientes partidas:</p> <p>Del Lote 1 (uno) las partidas 3, 6, 7, 12, 13, 15, 17, 19, 21.</p> <p>Será motivo de desechamiento de la propuesta el no presentar dicha muestra?</p> <p>PREGUNTA 5: REFERENCIA: Numeral 4. Proposición Técnica-Económica.</p> <p>Punto 18.- Propuesta Económica.</p> <p>Señala la convocante que se deberá presentar muestra física de las siguientes partidas:</p> <p>Del Lote 1 (uno) las partidas 3, 6, 7, 12, 13, 15, 17, 19, 21.</p> <p>En caso de resultar adjudicados en el presente Procedimiento de Contratación, ¿Las muestras físicas serán descontadas de la entrega total, es decir formaran parte de la entrega?</p>	<p>Respuesta 3.- Sí. Deberá de presentar una copia de acuse por fuera del sobre. De la propuesta</p> <p>Respuesta 4.- Si, será motivo de desechamiento la omisión de entrega de las muestras.</p> <p>Respuesta 5.- Sí. Es correcta su observación.</p>
--	--	--

ANEXO A JUNTA ACLARATORIA

LICITACION PUBLICA NACIONAL

LA-36079003-004-2018

Instituto Colimense de la Infraestructura Física Educativa
Sistema Móvil de Tecnología para el Aprendizaje
Para el Programa Regular 2018

29 de Agosto de 2018

CLAVE PARTIDA	CONCEPTO	OBSERVACIONES
	<p>PREGUNTA 6: CLAUSULA SEXTA: INICIO Y TERMINACIÓN DE LA ENTREGA DE LOS SUMINISTROS.</p> <p>Solicitamos a la convocante ampliar el plazo de entrega a por lo menos 45 días posteriores a la notificación del fallo, ya que los bienes a adquirir requieren una fabricación especial, y con el plazo que señala en la Cláusula de referencia no se podrá garantizar la entrega.</p>	<p>Respuesta 6.- Sí. Considerar que el plazo para la entrega será de 45 días.</p>

M C

[Handwritten signatures and initials]

PARTIDA 15.- MESA ABANICO 79 ALTA

Dimensiones generales: Altura de 750mm, frente de 780mm y fondo de 570mm.

Funcionalidad: Mesa que permite realizar módulos de trabajo por medio de conector (hembra-macho), integrado a cantos rectos. Está basado en bloques que se caracterizan por ser fáciles de conectar y ensamblar entre sí con múltiples configuraciones y orientaciones. Conectores en forma de "U" colocadas de forma encontrada en las cubiertas, esta posición permite que las configuraciones se realicen sin problemas. La unión se realiza presionando por canto, de manera que las mesas queden encontradas, para formar un ensamble "zigzag" o simplemente continuar la curva para formar un círculo con cinco mesas.

Estructura: Formada por dos asnillas de tubular redondo de acero al carbón rolado en frío de 1" Calibre 18, previo desengrasado y fosfatizado para garantizar mejor adherencia de pintura en polvo aplicada de manera electrostática y horneada a una temperatura de 200°C. Las asnillas dobladas en forma de "U" invertido, se unirán por medio de soldadura M.I.G. (Metal Inert Gas), que no deja escoria previamente decapada, a dos piezas: un travesaño de perfil 3/4" cal 18, un larguero de tubular cuadrado de 3/4" cal.18 y tres piezas de lámina cal.18 con barrenos cada una para recibir pija de 1/4" cabeza hexagonal para su unión con la cubierta. Incluye gancho para mochila de alambón de acero.

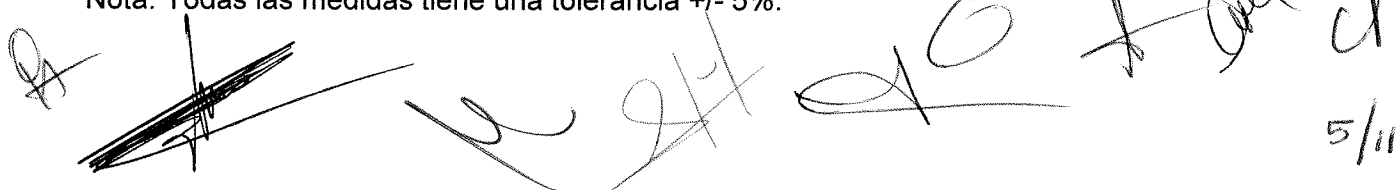
Parrilla: con marco perimetral de redondo macizo de 3/8" y travesaños de 1/4", unida a las asnillas por medio de soldadura M.I.G. (Metal Inert Gas), que no deja escoria previamente decapada, contará con 6 piezas de 1/4" en macizo redondo de diferentes longitudes que se soldaran a la pieza doblada a una distancia uniforme entre cada una, y dos ganchos porta mochila ubicados a los lados.

Refuerzos: 3 refuerzos fabricados en tubular redondo de acero al carbón rolado en frío de Ø 3/4" calibre 18 que unirá a las 2 asnillas, los tres refuerzos a una altura de 160 mm del piso a la parte superior del tubo.

Cubierta: Plástica en forma de abanico de Polipropileno de Alto Impacto, con espesor de pared de 3.5 mm; Se encuentra reforzada con múltiples nervaduras de forma hexagonal de 92.38 mm; (Medida interna) y 46.29 mm por lado (medida interna), con un espesor de 3 mm; Lleva una preparación en la cara posterior para fijación a la estructura por medio de tetones y lapicera de 190 mm; Conector en forma de "U" invertido, esta forma es para ambos conectores: Macho en alto relieve con un fondo de 6.17 mm, Altura de 13.86 mm, Ancho de 12.29 mm; Espesor de pared de 3.5 mm; Hembra con corte en canto de cubierta con: Espesor 3.5mm, Altura 14.22 mm, Ancho 12.40; distancia entre conectores de 351 mm.

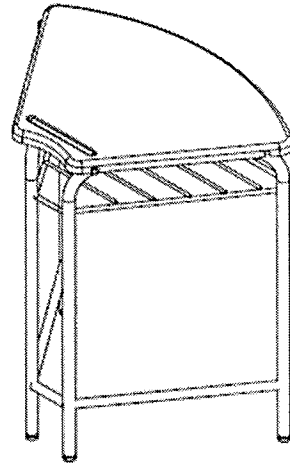
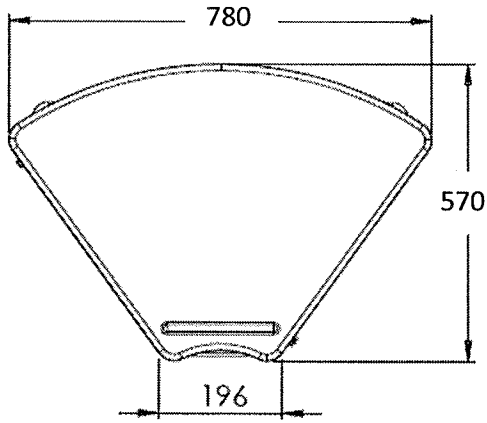
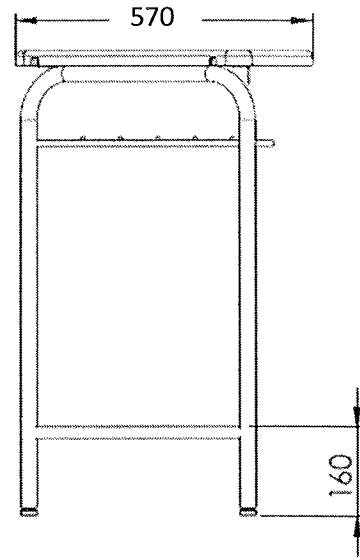
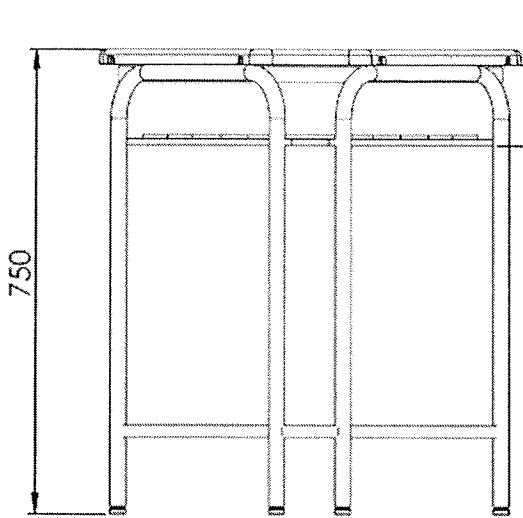
Acabados: La estructura se terminará con pintura Epoxi-Poliéster, Micro-Pulverizada aplicada con sistema Electro-Estático previo tratamiento de desengrasado y fosfatizado en color negro Semi-Mate horneada a 200° C. En la parte inferior de las cuatro patas se colocarán 4 regatones niveladores con base de polipropileno y tornillo de 5/16".

Nota: Todas las medidas tiene una tolerancia +/- 5%.

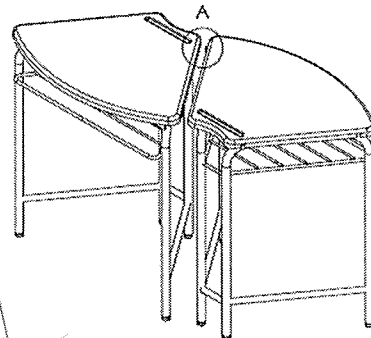
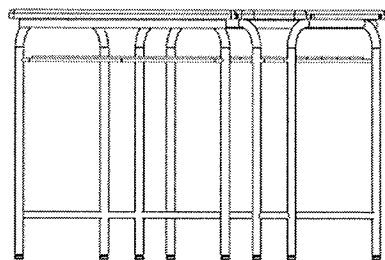
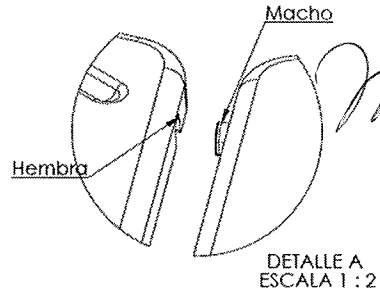
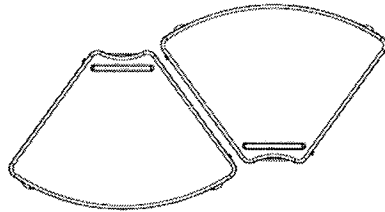


Handwritten signatures and initials at the bottom of the page, including a large signature on the left and several smaller ones on the right, along with the date 5/11.

MESA ABANICO 79 ALTA



Configuración por medio de ensamble de conector



[Handwritten signatures and notes]

6/11

PARTIDA 18.- SILLA ARS CHICA 10 APILABLE

Dimensiones: Altura total de 550 mm, altura de asiento de 290 mm, asiento de 315 mm de fondo por 320 mm de ancho y respaldo de 320 mm de ancho por 175 mm de altura, abertura patas lateral exterior 440 mm, abertura patas frontal exterior 380 mm, altura al refuerzo 135 mm; Medidas mínimas en dimensiones generales.

Estructura: Se debe fabricar totalmente con Perfil de acero tubular redondo de 1" (25.4 mm), en calibre 18. Formada por dos asnillas en forma de "U", una pieza doblada en forma especial para formar el asiento y respaldo que llevará preparación a base de 5 perforaciones troqueladas y distribuidas de manera que coincidan con los tetones del respaldo. Contará con dos piezas dobladas en forma especial de lámina calibre 14 para unir las asnillas en forma de "U". Adicionalmente llevará dos refuerzos soldados a los lados de las asnillas a base de redondo pulido de 1/4". En la unión de los elementos metálicos se empleará soldadura tipo M.I.G. (Metal Inert Gas) sin escoria.

Asiento: Inyectado en Polipropileno de alto impacto, con espesor de pared mínimo de 4 mm, y espesor perimetral de 15 mm (A excepción del frontal por curva de moldeo). Adicionalmente llevará retículas de refuerzo en la parte posterior del mismo material, así como cuatro bases para recibir los remaches que sujetan el asiento a la estructura. Con acabado texturizado antiderrapante en cara expuesta. Dimensiones generales de 30 mm de fondo por 300 mm de ancho.

Respaldo: Inyectado en Polipropileno de alta densidad, con espesor de pared mínimo de 4 mm, y espesor perimetral de 15 mm (A excepción del inferior por curva de moldeo). Adicionalmente llevará retículas de refuerzo en la parte posterior del mismo material. Así mismo deberá contar con cinco bases del mismo material que recibirán los tornillos que lo sujetan a la estructura. Con acabado texturizado antiderrapante en cara expuesta. Dimensiones de 300 mm de ancho por 150 mm de altura.

Acabados: La estructura previo tratamiento de desengrasado y fosfatizado recibirá pintura epóxica aplicada electroestáticamente horneada a 180°C, color negro. En la parte inferior de las cuatro patas se debe embutir 4 regatones de polipropilenos negros.

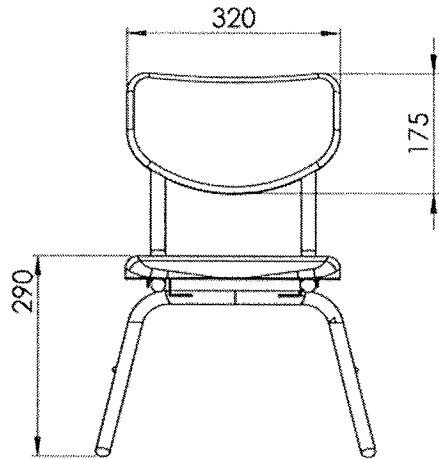
Ensamblado: El asiento se sujetará a la estructura por medio de remaches tipo "Pop" ala ancha aluminio-acero y el respaldo por medio de pija cabeza fijadora phillips.

Empaque: Las estibas de los muebles se protegerán con empaque tipo "Polistrech".

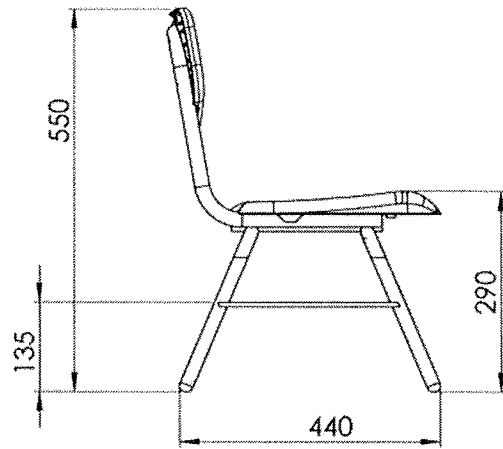


Handwritten signatures and initials at the bottom of the page, including a large signature on the left, several smaller ones in the center and right, and the date "7/11" in the bottom right corner.

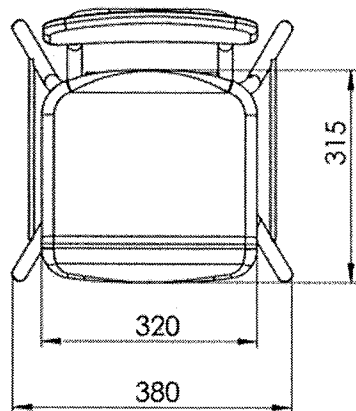
SILLA ARS CHICA 10 APILABLE



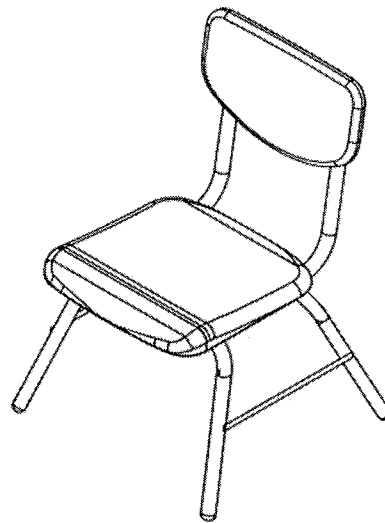
VISTA FRONTAL



VISTA LATERAL



VISTA SUPERIOR



ISOMÉTRICO

ACOT: mm.

[Handwritten signatures and notes]

8/11

PARTIDA 19.- SILLA METAL POLIPROPILENO PRIMARIA MAYOR

Dimensiones Generales: Frente: 520 mm, Fondo: 550 mm, Alto: 780 mm

Se debe fabricar totalmente con Perfil de acero tubular redondo de 1" (2.5 cm.), en calibre 18. Formada por dos asnillas en forma de "U". Contará con dos piezas dobladas en forma especial de lámina calibre 14 para unir las asnillas en forma de "U". Altura del piso a la parte inferior del refuerzo lateral 190mm. En la unión de los elementos metálicos se empleará soldadura de microalambre M.I.G. (Metal Inert Gas) sin escoria.

Asiento y Respaldo: En concha integral (asiento y respaldo en una sola pieza) inyectada en polipropileno de alto impacto con ventana en el respaldo para transferencia térmica, en la cara inferior tiene nervaduras verticales y horizontales, antiderrapante texturizado en la cara expuesta, con dimensiones de 410 de frente, 360 de fondo y 375 de altura desde la curvatura final del asiento

Acabados: La estructura se terminará con pintura Epoxi-Poliéster, Micro-Pulverizada aplicada con sistema Electro-Estático previo tratamiento de desengrasado y fosfatizado, semi-mate horneada a 200°C, color negro. En la parte inferior de las cuatro patas se debe embutir cuatro regatones color negro.

Ensamblado: El asiento se sujetará a la estructura por medio de remaches tipo "Pop" ala ancha Aluminio-Acero de forma lateral y por la parte inferior.

Empaque: Las áreas de contacto se protegerán con empaque tipo "Clean-Pack" para garantizar la conservación y calidad del bien

The bottom of the page contains several handwritten signatures and initials in black ink. On the left, there is a signature that appears to be 'P'. In the center, there is a large, bold signature that looks like 'M'. To the right of this, there are several smaller initials and signatures, including one that looks like 'M', another that looks like 'A', and a signature that reads 'sup. pifun'. At the bottom right, there is a signature that looks like 'd' and the date '9/11' written below it.

PARTIDA 20.- SILLA METAL POLIPROPILENO SECUNDARIA

Dimensiones Generales: Frente: 520 mm, Fondo: 550 mm, Alto: 780 mm

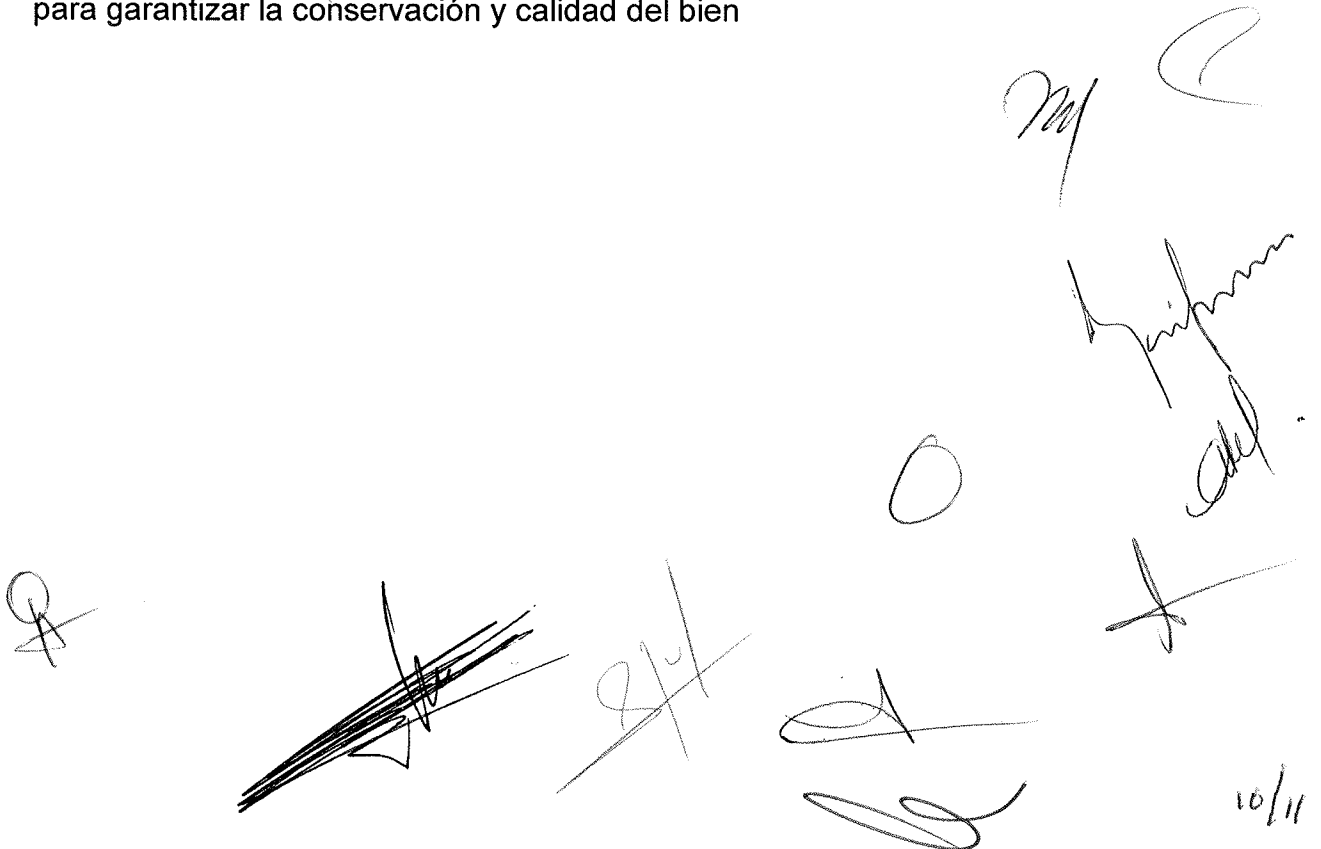
Se debe fabricar totalmente con Perfil de acero tubular redondo de 1" (2.5 cm.), en calibre 18. Formada por dos asnillas en forma de "U". Contará con dos piezas dobladas en forma especial de lámina calibre 14 para unir las asnillas en forma de "U". Altura del piso a la parte inferior del refuerzo lateral 190mm. En la unión de los elementos metálicos se empleará soldadura de microalambre M.I.G. (Metal Inert Gas) sin escoria.

Asiento y Respaldo: En concha integral (asiento y respaldo en una sola pieza) inyectada en polipropileno de alto impacto con ventana en el respaldo para transferencia térmica, en la cara inferior tiene nervaduras verticales y horizontales, antiderrapante texturizado en la cara expuesta, con dimensiones de 410 de frente, 360 de fondo y 375 de altura desde la curvatura final del asiento

Acabados: La estructura se terminará con pintura Epoxi-Poliéster, Micro-Pulverizada aplicada con sistema Electro-Estático previo tratamiento de desengrasado y fosfatizado, semi-mate horneada a 200°C, color negro. En la parte inferior de las cuatro patas se debe embutir cuatro regatones color negro.

Ensamblado: El asiento se sujetará a la estructura por medio de remaches tipo "Pop" ala ancha Aluminio-Acero de forma lateral y por la parte inferior.

Empaque: Las áreas de contacto se protegerán con empaque tipo "Clean-Pack" para garantizar la conservación y calidad del bien



Handwritten signatures and initials scattered across the bottom of the page, including a large signature on the left, a signature in the center, a signature on the right, and a date '10/11' in the bottom right corner.

PARTIDA 21.- SILLA PARA MAESTRO

Dimensiones Generales Frente: 538 mm, Fondo: 520 mm, Alto: 872 mm

Se debe fabricar totalmente con Perfil de acero tubular redondo de 1" (2.5 cm.), en calibre 18. Formada por dos asnillas en forma de "U". Contará con dos piezas dobladas en forma especial de lámina calibre 14 para unir las asnillas en forma de "U". Adicionalmente llevará dos soleras laterales de 1/8" x 1" soldados en los laterales de las asnillas. En la unión de los elementos metálicos se empleará soldadura de microalambre M.I.G. (Metal Inert Gas) sin escoria.

Acabados: La estructura previo tratamiento de desengrasado y fosfatizado recibirá pintura tipo E-Coat aplicada por medio del sistema Electroforético (aplicación de pintura exterior de los tubulares, así como en todas sus partes) horneada a 200°. En la parte inferior de las cuatro patas se debe embutir 4 regatones de polipropileno.

Asiento y respaldo Inyectado en una sola pieza en Polipropileno de alto impacto, con espesor de pared mínimo de 4 mm., y ceja perimetral de 15 mm. con un espesor de 4 mm. (A excepción del ángulo que se forma entre el asiento y respaldo de 45 mm en la parte más alta, en la sección corta no menor a 35 mm.). Adicionalmente llevará la concha cuenta con una retícula de refuerzos del mismo material en asiento y respaldo. Para estructurar cuenta con dos nervaduras a todo lo largo del asiento y respaldo de con una dimensión de 10 mm en la parte del asiento y de 12.5 en la parte del respaldo y un espesor de 4.7 mm. Asiento con 4 nervaduras verticales con un espesor de 6.3 mm dispuestas con un separación de 30 mm entre ellas, para el respaldo la terminación de las nervaduras toma la forma del respaldo de forma desvanecida. El asiento cuenta con dos nervaduras colocadas a los costados con secciones en terminación trapezoidal para fijar estructura, la terminación hacia el respaldo es con un arco de 46 mm con un espesor de 3 mm y altura de 28 mm, el asiento tiene y cuatro cojinetes en forma de oval de 10 mm de altura. integrados para asentar estructura metálica. Refuerzos en asiento y respaldo dispuestos de forma simétrica en forma de cartabón en la ceja perimetral con un espesor de 4.2 mm. asiento con radio frontal de 284 mm. y radio superior de respaldo de 462 mm.

Silla con respaldo reclinable que permite el cambio gradual de posturas dentro de un rango que va de los 95° a los 100° .

Ensamblajes: todo el ensamble se realiza con punteadora eléctrica y en lugares donde se requiera, con soldadura (mig), cantos y exceso de soldadura deberán ir pulidos.

Empaque: las áreas de contacto se protegerán con empaque tipo "Clean-Pack" para garantizar la conservación y calidad del bien.

Handwritten signatures and initials are present at the bottom of the page, including a large signature on the left, several smaller ones in the center and right, and the date '10/11' at the bottom right.